

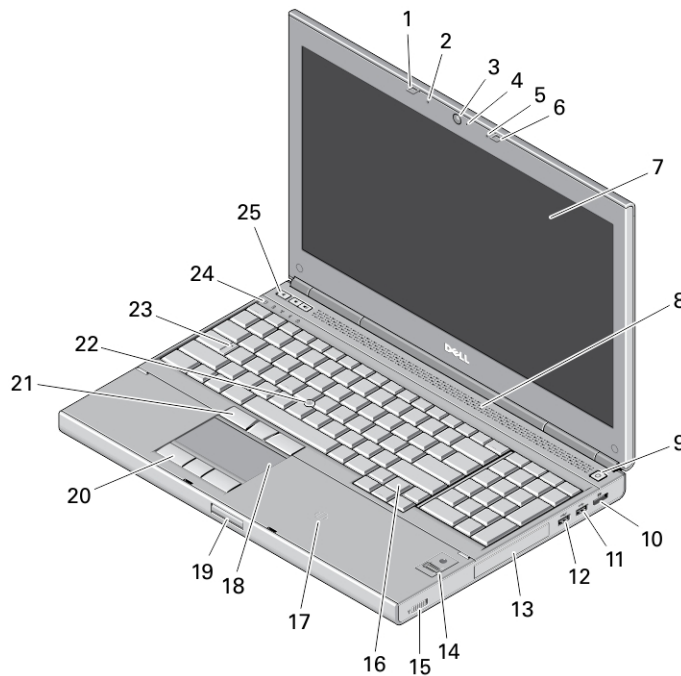
Dell Precision M4800/M6800

Informatie over installatie en functies

Waarschuwingen

 **GEVAAR:** Een WAARSCHUWING duidt een risico van schade aan eigendommen, lichamelijk letsel of overlijden aan.

M4800 — Voor-, achter- en onderaanzicht



Afbeelding 1. Vooraanzicht

- | | |
|-----------------------------|--|
| 1. beeldschermvergrendeling | 11. USB 3.0-connector |
| 2. microfoon | 12. USB 3.0-connector met PowerShare |
| 3. camera (optioneel) | 13. vaste schijf |
| 4. cameraled | 14. vingerafdrukkezer (optioneel) |
| 5. microfoon | 15. schakelaar voor draadloos netwerk |
| 6. beeldschermvergrendeling | 16. toetsenbord |
| 7. beeldscherm | 17. contactloze kaartlezer (optioneel) |
| 8. luidsprekers (2) | 18. touchpad |
| 9. aan-uitknop | 19. beeldschermontgrendelknop |
| 10. DisplayPort-connector | 20. touchpad-knoppen (3) |

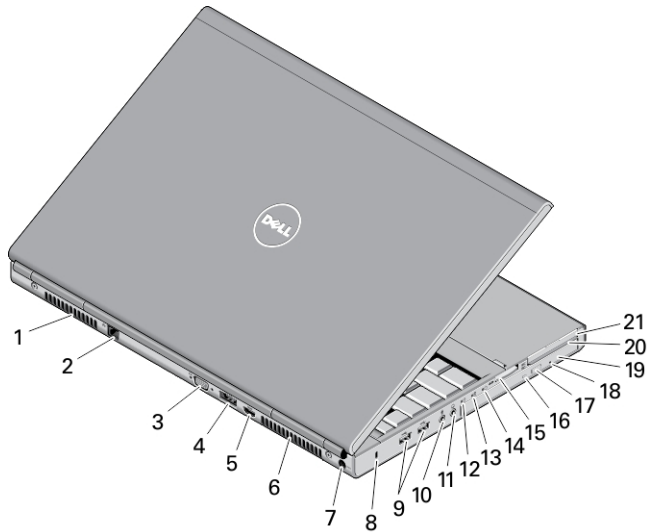


OV01TKA00

Regelgevingsmodel: P30F, P20E
Regelgevingstype: P20E001, P30F001
2013 - 07

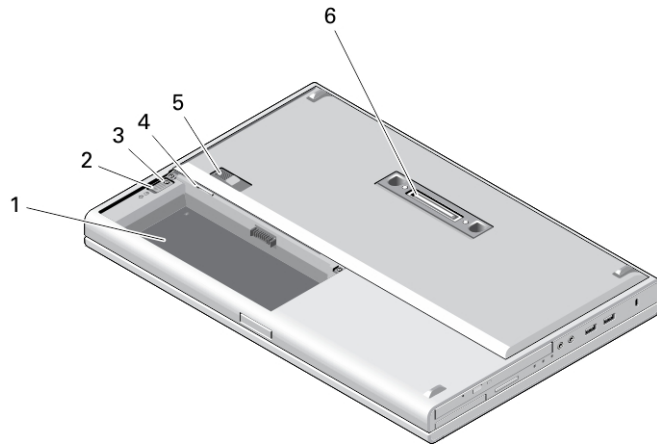
- 21. trackstick-knoppen (3)
- 22. trackstick
- 23. Caps Lock-lampje

- 24. statuslampjes van apparaat
- 25. volumeknoppen



Afbeelding 2. Achteraanzicht

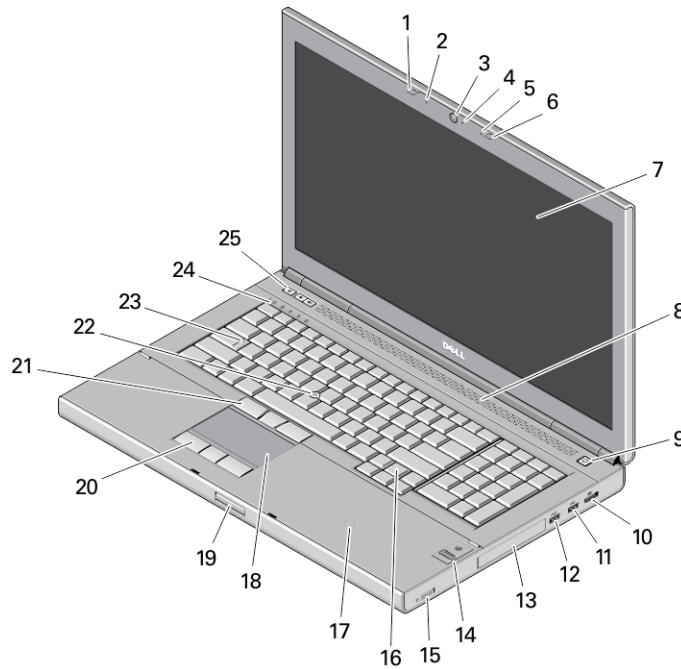
- | | |
|------------------------------------|---|
| 1. ventilatieopening | 12. statuslampje vaste schijf |
| 2. netwerkconnector | 13. statuslampje batterij |
| 3. VGA-connector | 14. stroomlampje |
| 4. eSATA/USB 2.0-connector | 15. geheugenkaartsleuf |
| 5. HDMI-connector | 16. statuslampje optisch station |
| 6. ventilatieopening | 17. uitwerpknop optische schijf |
| 7. stroomconnector | 18. uitwerpopening optisch station |
| 8. sleuf voor de beveiligingskabel | 19. optisch station |
| 9. USB 3.0-connectoren (2) | 20. sleuf voor smartcardlezer (optioneel) |
| 10. microfoonaansluiting | 21. ExpressCard-sleuf |
| 11. headsetconnector | |



Afbeelding 3. Onderaanzicht

- | | |
|---------------------------------------|--|
| 1. batterijcompartiment | 5. ontgrendelingsschuijfe batterijcompartiment |
| 2. uitwerpschuijfe vaste schijf | 6. dockingconnector |
| 3. bevestigingsschroefje vaste schijf | |
| 4. Simkaartsleuf | |

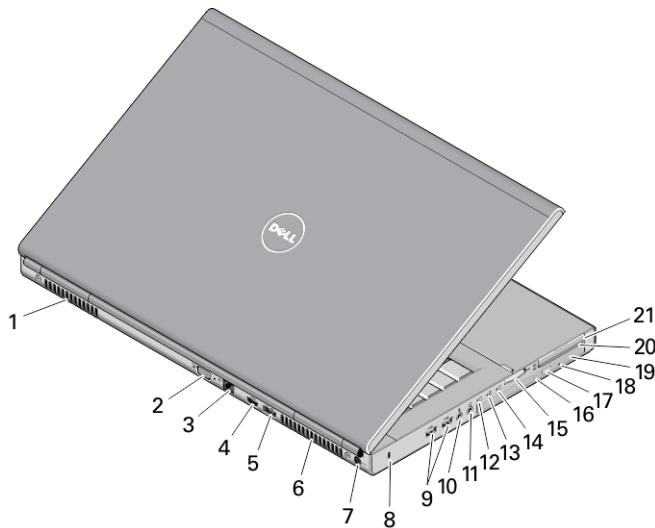
M6800 — Voor-, achter- en onderaanzicht



Afbeelding 4. Vooraanzicht

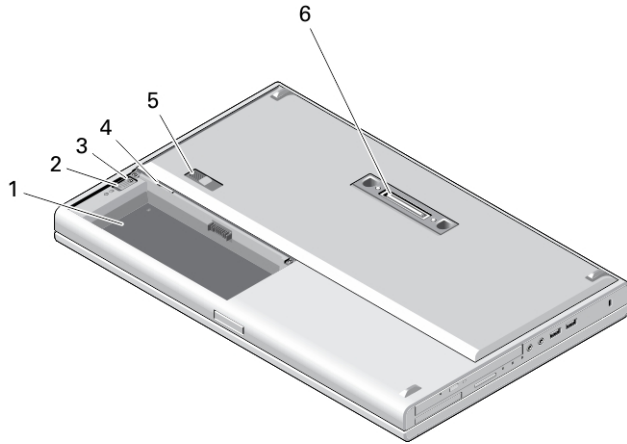
- | | |
|-----------------------------|-----------------------|
| 1. beeldschermvergrendeling | 3. camera (optioneel) |
| 2. microfoon | 4. cameraled |

- | | |
|---------------------------------------|--|
| 5. microfoon | 16. toetsenbord |
| 6. beeldschermvergrendeling | 17. contactloze kaartlezer (optioneel) |
| 7. beeldscherm | 18. touchpad |
| 8. luidsprekers (2) | 19. beeldschermontgrendelknop |
| 9. aan-uitknop | 20. touchpad-knoppen (3) |
| 10. DisplayPort-connector | 21. trackstick-knoppen (3) |
| 11. USB 3.0-connector | 22. trackstick |
| 12. USB 3.0-connector met PowerShare | 23. Caps Lock-lampje |
| 13. vaste schijf | 24. statuslampjes van apparaat |
| 14. vingerafdruklezer (optioneel) | 25. volumeknoppen |
| 15. schakelaar voor draadloos netwerk | |



Afbeelding 5. Achteraanzicht

- | | |
|------------------------------------|---|
| 1. ventilatieopening | 12. statuslampje vaste schijf |
| 2. VGA-connector | 13. statuslampje batterij |
| 3. netwerkconnector | 14. stroomlampje |
| 4. HDMI-connector | 15. geheugenkaartsleuf |
| 5. eSATA/USB 2.0-connector | 16. statuslampje optisch station |
| 6. ventilatieopening | 17. uitwerpknop optische schijf |
| 7. stroomconnector | 18. uitwerpopening optisch station |
| 8. sleuf voor de beveiligingskabel | 19. optisch station |
| 9. USB 3.0-connectoren (2) | 20. sleuf voor smartcardlezer (optioneel) |
| 10. microfoonaansluiting | 21. ExpressCard-sleuf |
| 11. headsetconnector | |



Afbeelding 6. Onderaanzicht

- | | |
|---------------------------------------|--|
| 1. batterijcompartiment | 5. ontgrendelingsschuijfe batterijcompartiment |
| 2. uitwerpschuijfe vaste schijf | 6. dockingconnector |
| 3. bevestigingsschroefje vaste schijf | |
| 4. Simkaartsleuf | |

⚠ GEVAAR: Blokkeer de luchtopeningen niet, duw er geen voorwerpen in en zorg ervoor dat er geen stof in komt. Zet uw Dell-computer niet in een omgeving waar weinig ventilatie beschikbaar is terwijl deze aan staat, zoals een gesloten koffer. Als u dat toch doet, loopt u een brand- of beschadigingsrisico van de computer. De ventilator wordt automatisch geactiveerd wanneer de computer heet wordt. Ventilatorgeruis is normaal en duidt niet op een probleem met de ventilator of de computer.

Snelle installatie

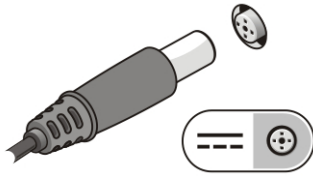
⚠ GEVAAR: Lees de veiligheidsinformatie die bij uw computer wordt geleverd, voordat u de procedures in deze sectie uitvoert. Zie www.dell.com/regulatory_compliance voor meer informatie over beste praktijken

⚠ GEVAAR: De netadapter is geschikt voor stopcontacten wereldwijd. Stroomaansluitingen en stekkerblokken kunnen echter per land verschillen. Wanneer een niet-compatibele kabel wordt gebruikt of de kabel verkeerd in het stekkerblok of stopcontact wordt gestoken, dan kan dit brand of beschadiging van de apparatuur tot gevolg hebben.

⚠ WAARSCHUWING: Wanneer u de kabel van de netadapter uit de computer verwijdert, pakt u de connector vast, niet de kabel zelf, en trekt u stevig maar voorzichtig om beschadiging van de kabel te vermijden. Wanneer u de kabel van de netadapter oprolt, moet u de hoek van de connector van de netadapter volgen om beschadiging van de kabel te vermijden.

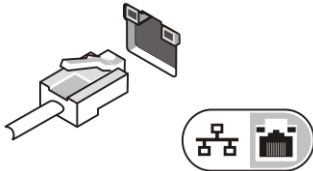
🔧 OPMERKING: Sommige apparaten zijn mogelijk niet inbegrepen als u deze niet hebt besteld.

1. Sluit de netadapter aan op de connector van de computer en de steek de stekker in het stopcontact.



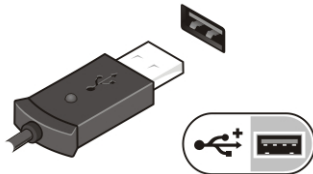
Afbeelding 7. Netadapter

2. Sluit de netwerkkabel aan (optioneel).



Afbeelding 8. Netwerkconnector

3. Sluit USB-apparaten aan, zoals een muis of toetsenbord (optioneel).




Afbeelding 9. USB-connector


4. Klip het beeldscherm van de computer open en druk op de aan-uitknop om de computer aan te zetten.



Afbeelding 10. Aan-uitknop

-  **OPMERKING:** Het wordt aanbevolen om uw computer ten minste een keer aan en uit te zetten voordat u een kaart gaat installeren of de computer op een dockingstation aansluit of een ander extern apparaat zoals een printer.

Specificaties

-  **OPMERKING:** Aanbiedingen kunnen per regio verschillen. De volgende specificaties zijn alleen de specificaties die volgens de wet bij uw computer moeten worden geleverd. Ga voor uitgebreide specificaties van uw computer naar **Specificaties** in uw **Gebruikershandleiding** die beschikbaar is via de ondersteuningssite op dell.com/support. Ga voor meer informatie over de configuratie van uw computer naar **Help en ondersteuning** in uw Windows-besturingssysteem en selecteer de optie om informatie over uw computer te bekijken.



OPMERKING: Er is een 64-bits besturingssysteem nodig voor systemen met een grafisch geheugen of een systeemgeheugen van 2 GB of meer. Afhankelijk van de hoeveelheid systeemgeheugen, het besturingssysteem en andere factoren, kan een aanzienlijke hoeveelheid systeemgeheugen worden gebruikt voor het ondersteunen van grafische bewerkingen. Er kan een speciaal 64-bits grafisch stuurprogramma worden gedownload vanaf dell.com/support.

Voeding

Netadapter

M4800	180 W
M6800	240 W
Uitgang	19,5 V
Ingangsspanning	100 V wisselstroom tot 240 V wisselstroom
Knoopbatterij	3 V / 210 mA

Fysiek

	M4800		M6800	
	Niet-touch	Aanraken	Niet-touch	Aanraken
Hoogte				
Voorzijde	32,9 mm (1,29 inch)		33,1 mm (1,30 inch)	36,1 mm (1,42 inch)
Achterzijde	36,7 mm (1,44 inch)		37,2 mm (1,46 inch)	40,2 mm (1,58 inch)
Breedte		376 mm (14,80 inches)		416,7 mm (16,40 inch)
Diepte		256 mm (10,07 inches)		270,6 mm (10,65 inch)
Gewicht (minimum)		2,89 kg		3,58 kg

Omgeving

Temperatuur bij gebruik 0 °C tot 35 °C (32 °F tot 95 °F)

Information para NOM (únicamente para México)

De volgende informatie wordt verstrekt op het apparaat dat in dit document wordt beschreven in overeenstemming met de vereisten van de officiële Mexicaanse normen (NOM).

Voltaje de alimentación	100 VAC – 240 VAC
Frecuencia	50 Hz – 60 Hz
Consumo eléctrico	M4800: 2.34 A / 2.5 A M6800: 3.5 A

Voltaje de salida

19.50 V de CC

Intensidad de salida

9.23 A / 12.3 A

Meer informatie en bronnen

Raadpleeg de documentatie over veiligheid en regelgeving die bij uw computer is meegeleverd en de website over wet- en regelgeving op www.dell.com/regulatory_compliance voor meer informatie over:

- Beste veiligheidsmaatregelen
- Certificering
- Ergonomie

Zie www.dell.com voor extra informatie over:

- Garantie
- Algemene voorwaarden (alleen V.S.)
- Gebruiksrechtovereenkomst

Kijk voor meer informatie over uw product op www.dell.com/support/manuals.

© 2013 Dell Inc.

Handelsmerken in deze tekst: Dell™, het DELL-logo, Dell Precision™, Precision ON™, ExpressCharge™, Latitude™, Latitude ON™, OptiPlex™, Vostro™ en Wi-Fi Catcher™ zijn handelsmerken van Dell Inc. Intel®, Pentium®, Xeon®, Core™, Atom™, Centrino® en Celeron® zijn gedeponeerde handelsmerken of handelsmerken van Intel Corporation in de VS en andere landen. AMD® is een gedeponeerd handelsmerk en AMD Opteron™, AMD Phenom™, AMD Sempron™, AMD Athlon™, ATI Radeon™ en ATI FirePro™ zijn handelsmerken van Advanced Micro Devices, Inc. Microsoft®, Windows®, MS-DOS®, Windows Vista®, de startknop van Windows Vista en Office Outlook® zijn handelsmerken of gedeponeerde handelsmerken van Microsoft Corporation in de Verenigde Staten en/of andere landen. Blu-ray Disc™ is een handelsmerk van Blu-ray Disc Association (BDA) en is in licentie gegeven voor gebruik op schijven en spelers. Bluetooth® is een gedeponeerd handelsmerk van Bluetooth® SIG, Inc. en elk gebruik van dit merk door Dell Inc. geschiedt op basis van een licentie. Wi-Fi® is een gedeponeerd handelsmerk van Wireless Ethernet Compatibility Alliance, Inc.